



# Status of silviculture modernisation in Brazil



Prof. Dr. Saulo Guerra



## COOPERATIVE PROGRAM OF FOREST MECHANISATION AND AUTOMATION

It aims to increase productivity with a high standard of quality in **silvicultural operations**, through mechanisation and automation of processes.

Acting in the prospecting and evaluation of forest machinery and equipment.

### Main Research Lines

- Planting mechanisation
- Mechanisation of silviculture operations
- Precision silviculture
- Robots

### Some Projects

- Development of a forest tractor
- Automed 3 lines irrigator
- Automed 3 lines planter
- Pine - Soil preparation evaluation



## Executive Director

### Scientific Leader



Prof. Dr. Saulo P. S. Guerra



### Steering Committee



Ângelo Moura



Cássio Gomes



José Baptista



Arthur Gomes



### Executive Coordinator



Guilherme Oguri



### Associated Industries



### Grad and undergraduate students



## Technical Bulletins Full evaluation reports

**PCMAF IPEF** Mecanização e Automação  
Boletim Técnico - Edição 08 - Janeiro de 2020

**COMPARATIVO ENTRE DUAS VERDADES COM BARBA PROTEGIDA**

**PCMAF IPEF** Mecanização e Automação  
Boletim Técnico - Edição 07 - Agosto de 2019

**PLANTIO MECANIZADO: PLANTADORA TRIPLA**  
Prof. Dr. Saulo Guerra, Msc. Rafael R. Sales, Bruno Probstino Gimenes

**PCMAF IPEF** Mecanização e Automação  
Boletim Técnico - Edição 14 - Julho de 2020

**AVALIAÇÃO OPERACIONAL DO IRRIGADOR DE TRÊS LINHAS**  
Este trabalho objetivou avaliar a assertividade da irrigação e determinar os desempenhos operacionais do conjunto protótipo irrigador de três linhas na empresa filiada Suzano S/A.

**METODOLOGIA**  
Conjunto Irrigador de Três Linhas  
É composto por um caminhão no qual foi instalado o sistema protótipo de irrigação para três linhas de plantio com acionamento do fluxo de água por reconhecimento automático de mudas, fabricado pela FM Copling.

Especificações do caminhão	Especificações do sistema de irrigação
Fabricante/modelo: Mercedes-Benz Acor 2011 - 6x4	Espaçamento máximo: 3,4 m e 0,80 m
Potência máxima: 305 cv @ 2.200 rpm	Amplitude máx. correção de posição: 0,40 m
Cilindrada total: 7.200 cm <sup>3</sup>	VOLUME MÁX. DE APLICAÇÃO: 5,0 litros/m <sup>2</sup>
Comprimento total: 7,740 mm	Câmeras: RGB, resolução HD, 40 fps
Distância entre eixos: 4.800 e 1.350 mm (3 eixos)	Altura em relação ao solo: Entre 0,8 e 1,0 m
Eixo (dianteira/traseira): 2.062 / 1.803 mm	Capacidade máx. tanque de água: 15.000 litros

**Avaliações de Campo**  
Assertividade: avaliou-se visualmente 30 mudas em sequência registrando como irrigação efetiva ou falha.  
Estudo de tempo e movimento (ETM): registrou-se os tempos despendidos em ciclo (início com o tanque de água cheio até o seu esvaziamento), dividido em: irrigação, manobra e reabastecimento de água.  
Desempenhos operacionais: avaliou-se visualmente 30 mudas em sequência registrando como irrigação efetiva ou falha.

**Áreas Experimentais**  
São Paulo: Bahia  
Município: Cavalo Peixeiro: Teixeira de Freitas  
Clima (Köppen): Cwa: Am  
Pluviosidade\*: 1.316 mm: 1.098 mm  
Temperatura\*: 21,4°C: 24,3°C  
Densidade: 0,116 plantas/m<sup>2</sup>: 0,115 e 2,320 plantas/m<sup>2</sup>

**Avaliações**  
Assertividade: Assertividade, ETM e desempenhos operacionais

\* média anual

Os autores não garantem a reprodução do projeto. A criação de marcas e modelos dos equipamentos não indicam recomendação por parte dos autores.

Instituto de Pesquisas e Estudos Florestais  
Programa Cooperativo sobre Mecanização e Automação Florestal  
www.ipef.br - guilherme@ipef.br

Sócio Científico: Prof. Dr. Saulo Felipe Sotero Guimarães - FCA/Unesp  
Coordenador Executivo: Eng. Dr. Guilherme Opat - IPEF  
Bolsista: João Ingerger Perle

**IPEF**  
Instituto de Pesquisas e Estudos Florestais - IPEF  
Programa Cooperativo sobre Mecanização Florestal - PCMAF

**PCMAF IPEF** Mecanização **FCA**

**IPEF**  
IPEF - Instituto de Pesquisas e Estudos Florestais  
PCMAF - Programa Cooperativo sobre Mecanização e Automação Florestal

**AVALIAÇÃO OPERACIONAL DO IRRIGADOR DE TRÊS LINHAS**  
RELATÓRIO FINAL

**Elaboração**  
Julia Ingerger Perle  
Dr. Guilherme Opat

**Revisão**  
Prof. Dr. Saulo P. S. Guerra

**Boletim Técnico PCMAF**  
(versão revisada deste relatório)  
**CLIQUE AQUI**

Acompanhe os outros projetos:  
**FAIXEL PCMAF**

Piracicaba/SP  
Maio/2020

Instituto de Pesquisas e Estudos Florestais - www.ipef.br



## Web news

**PCMAF News**  
 Newsletter Programa Cooperativo sobre Mecanização e Automação Florestal  
 19/05/2019 - 02 de julho de 2023

**Avaliação**  
 Estão disponíveis objetivos avaliar operacionais do conjunto mecânico instaladas em um reconhecimento a filial Suzano S/A

**Um novo**  
 Visando facilitar os trabalhos em campo, o PCMAF agradece a empresa Suzano, além de todos os envolvidos neste projeto.

**Avaliação**  
 Avaliação  
 Avaliação  
 Avaliação  
 Avaliação  
 Avaliação  
 Avaliação

**O PCMAF agradece**  
 a empresa Suzano, além de todos os envolvidos neste projeto.

**PERGUNTAS**  
 Por que isso ocorre e não faz o log? Como eu No Panel PC? Ela já No Panel PC?

**Publicado exclusivamente no site do IPEF**  
<http://www.ipef.com.br>

**Publicado exclusivamente no site do IPEF**  
 e PCMAF. Para obter mais informações sobre o sistema IPEF e PCMAF, consulte o site do IPEF e PCMAF.  
<http://www.ipef.com.br>

## On line status

**PAINEL PCMAF**  
 Painel de acompanhamento em tempo real sobre o sistema IPEF

Informações sobre o IPEF Connect

Projeto	Status	Reportar Status	Link IPEF Connect
Avaliação Comparativa entre Sistemas de Cultivo em Solo	Finalizado		Reportar o Status IPEF Connect
Avaliação Comparativa entre Tratamentos de Plantas de Solo com Escudo	Finalizado		Reportar o Status IPEF Connect
Avaliação Comparativa entre Plantas com Selo Protetor (Cortado)	Finalizado		Reportar o Status IPEF Connect
Avaliação de Automação e Integração Mecânica	Finalizado		Reportar o Status IPEF Connect
Avaliação de Corte Direto	Finalizado		Reportar o Status IPEF Connect
Avaliação de Controle de Solo em áreas de Prova	Finalizado		Reportar o Status IPEF Connect
Avaliação de Controle de Solo em áreas de Prova	Finalizado		Reportar o Status IPEF Connect
Avaliação de Plantas Típicas	Finalizado		Reportar o Status IPEF Connect
Avaliação de Qualidade de Sementes com Uso de Polimerização	Finalizado		Reportar o Status IPEF Connect
Avaliação de Impacto de Tóxicos	Finalizado		Reportar o Status IPEF Connect
Avaliação de Monitoramento de Sementes com Sistema	Finalizado		Reportar o Status IPEF Connect
Avaliação de Sementes Melhoradas em Semeadoras	Finalizado		Reportar o Status IPEF Connect
Optimização de Sementes em Semeadoras	Finalizado		Reportar o Status IPEF Connect
Implementação de Sementes em Semeadoras	Finalizado		Reportar o Status IPEF Connect
Implementação de Sementes em Semeadoras	Finalizado		Reportar o Status IPEF Connect
Planejamento de Sementes em Semeadoras	Finalizado		Reportar o Status IPEF Connect
Projeto de Sementes em Semeadoras	Finalizado		Reportar o Status IPEF Connect

## Field days / demos



and much more...

# MANUAL PLANTING



# SEMI MECHANISED PLANTING

3 ha / day (2 labours) – Operational field performance



Soil prep and seedling planter

Source: Manufacturer



# MECHANISED PLANTING



Bracke planter for regeneration work in Brazil

Source: Guerra & Soler

220,000 seedlings planted

More than 22,000 seedlings evaluated





# MECHANISED PLANTING – 2nd PHASE

1 – 1.5 ha / day (2 labours) – Operational field performance



1. Planter P11.a - Standard with soil preparation

2. P11.b – Brazilian version with water and fertilizer built-in system

# 1st IN SOUTH AMERICA!



unesp 



 **FCA**  
FACULDADE DE CIÊNCIAS AGRÔNOMICAS  
UNESP | BOTUCATU



unesp 

 **FCA**

FACULDADE DE CIÊNCIAS AGRONÔMICAS  
UNESP | BOTUCATU

**1st IN THE WORLD !!!**

**AUTOMATED TRIPLE PLANter**



**IPEP**

# AUTOMATED TRIPLE PLANTER

2 – 2.5 ha / hour (2 labours) – Operational field performance



# SEMI MECHANISED IRRIGATION

2 – 2.5 ha / hour (8 labours) – Operational field performance



# AUTOMATIC SEMI MECHANISED IRRIGATION

Water tank

Nozzles

Sensors



99%

assertiveness at night

Source: PCMAF-IPEF (2019)



# AUTOMATIC SEMI MECANISED IRRIGATION

Total area

**260 ha**

Volume / plant

**3.5 to 4.0 l**

Water loading time

**6 min**

Autonomy

**1 ha**

Operational field performance

**1.18 ha/h**

Diesel fuel consumption

**6 l/h**

**Just 1 labour !**



# #1 - USA





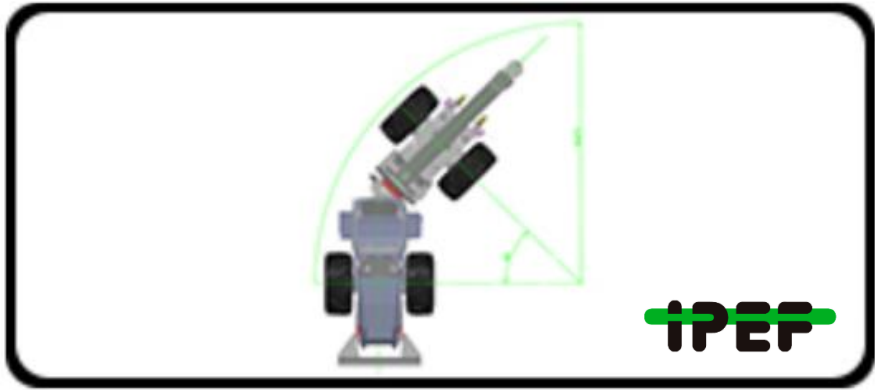
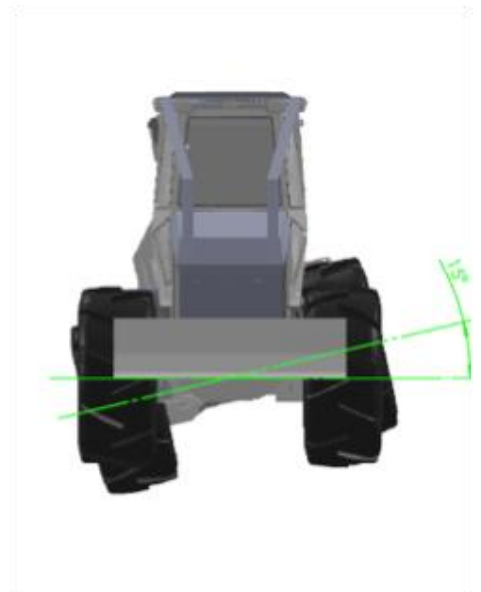
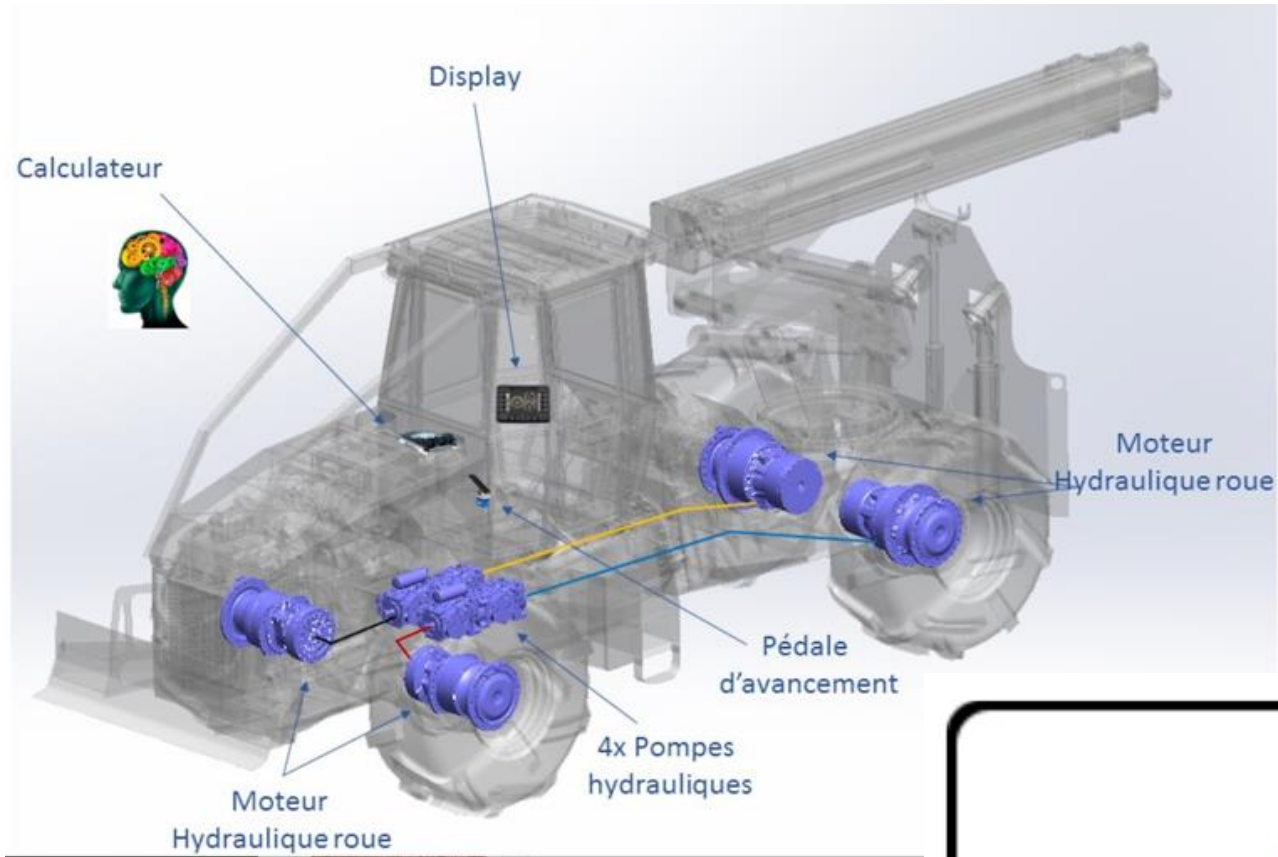
# # 1 - USA



# # 2 - France



# # 2 - France



# # 2 - France



# # 3 - Canada



# # 4 - Romania



# # 5 - Japan

# MOROOKA Embark®



Source: PCMAF-IPEF (2020)





LEVANTAMENTO DO NÍVEL

# DE MECANIZAÇÃO NA SILVICULTURA

Edição 2018/2019

**IPEF**

 **FCA**  
FACULDADE DE CIÊNCIAS AGRONÔMICAS  
UNESP | BOTUCATU

[www.ipef.br/publicacoes](http://www.ipef.br/publicacoes)



# MECHANISED RESOURCES



**1.933  
TRACTORS**



**68%** of this fleet is based on just  
**3 MANUFACTURES**

**32%**  
belongs to forest  
companies



BASE YEAR 2018



**Thank you !**

**Prof. Saulo Guerra**  
**saulo.guerra@unesp.br**

**[www.ipef.br/pcmaf](http://www.ipef.br/pcmaf)**